

# 地埋式污水处理控制器说明书

## XHDM-5B

### 一、特点：

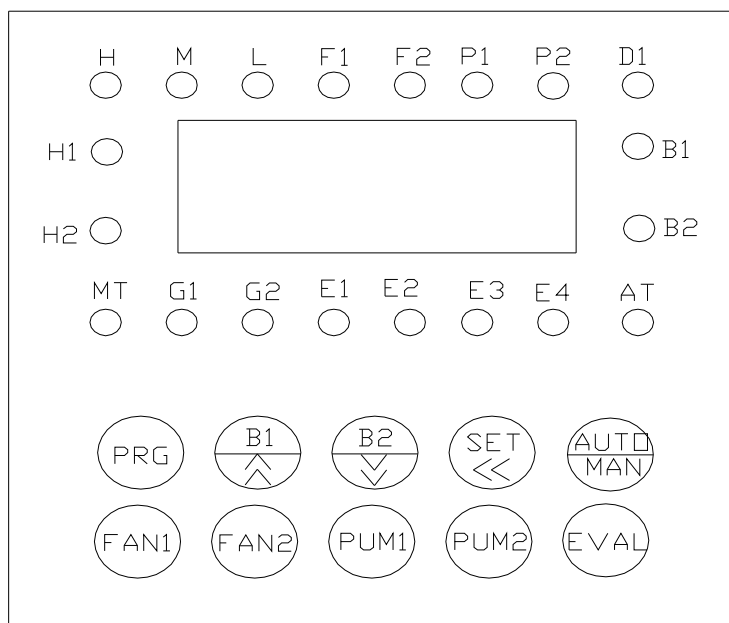
- n 主要针对地埋式污水处理设备而设计。
- n 使用单片机芯片为核心制造的控制器，体积小、显示直观、功能强、操作简单。  
在现场无需专门的软件知识就可以直接修改参数，以适应现场的不同工作要求。能使整个控制系统电路简化、元器件最少和可靠运行。
- n 根据高、中、低液位传感器信号智能控制风机（一用一备）、污水泵（一用一备）、污泥泵（或污泥阀）和回流泵运行。
- n 回流泵和污水泵可以选择是否联动。
- n 污泥泵/阀和风机可以选择是否联动。
- n 具有水泵自动除锈功能。
- n 风机、水泵的轮流工作时间可调。
- n 记忆保存时间长达 10 年。

### 二、功能：

#### 1.自动功能：

- n 根据水位自动判断中开低停或高开两台水泵，其中一台风机也随着水泵联动运行；水位降至低水位下则水泵停机。
    - n 水泵会轮流启动,连续工作时有定时切换功能；水泵会轮流启动,连续工作时有定时切换功能；运行中的水泵过载使热继电器动作时，控制器接收到信号会立即停止水泵运行且同时报警、启动备用水泵开始运行。
    - n 风机会轮流启动,连续工作时有定时切换功能；如果监测到风机在一段时间内（根据工艺要求，时间可设置）没有运行过，则能自动间隙运行风机；运行中的风机过载使热继电器动作时，控制器接收到信号会立即停止风机运行且同时报警、启动备用风机开始运行。
    - n 需单独设置污泥泵/阀的时间控制功能，并且在该泵/阀动作时可选择是否与风机联动。
    - n 具有定时轮流启动水泵防锈功能，定时时间和工作时间可以单独设定。
    - n 回流泵（一用一备）会轮流启动,连续工作时有定时切换功能；运行中的泵过载使热继电器动作时，控制器接收到信号会立即停止水泵运行且同时报警、启动备用泵开始运行。
- 2.手动功能：污水泵、风机、污泥泵/阀和回流泵能各自独立启动和运行。

### 三、操作面板

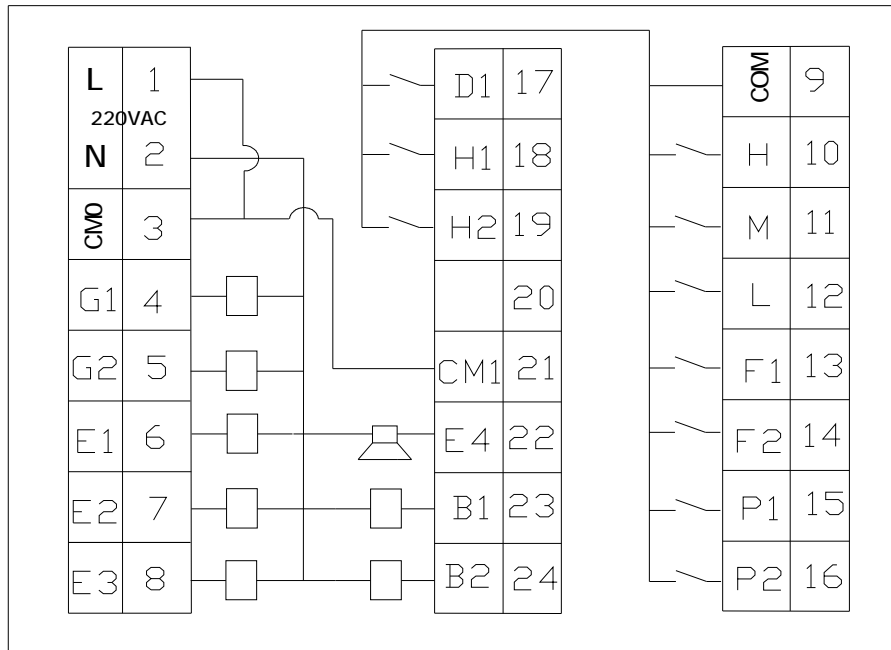


**XHDM-5B**

地埋式控制器面板图

1. 操作键：
- |  |                           |
|--|---------------------------|
| [PUM1] 键   | 手动启动和停止 1#水泵键；            |
| [PUM2] 键   | 手动启动和停止 2#水泵键；            |
| [FAN1] 键   | 手动启动和停止 1#风机键；            |
| [FAN2] 键   | 手动启动和停止 2#风机键；            |
| [EVAL] 键   | 污泥阀（或污泥泵）起停；              |
| [PRG] 键  | 功能设置键；                    |
| [AUTO/MAN] 键   | 自动/手动切换键；                 |
| $\left[ \begin{array}{c} B1 \\ \wedge \end{array} \right]$ 键 | 手动启动和停止 1#回流泵，在设定参数时作移位键； |
| $\left[ \begin{array}{c} B2 \\ \vee \end{array} \right]$ 键   | 手动启动和停止 2#回流泵，在设定参数时作移位键； |
| [SET] 键  | 确认/移位键；                   |
2. 显示灯：
- |                                     |                 |
|-------------------------------------|-----------------|
| [H] 高水位显示灯（亮--水位到达，不亮--水位没到）；       |                 |
| [M] 中水位显示灯（亮--水位到达，不亮--水位没到，闪烁有故障）； |                 |
| [L] 低水位显示灯（亮--水位到达，不亮--水位没到，闪烁有故障）； |                 |
| [F1] 风机故障显示；                        | [F2] 风机故障显示；    |
| [P1] 1#水泵故障显示；                      | [P2] 2#水泵故障显示；  |
| [H1] 1#回流泵故障显示；                     | [H2] 2#回流泵故障显示； |
| [V1] 污泥泵/阀故障显示；                     |                 |
| [MT] 手动操作指示；                        | [AT] 自动操作指示；    |
| [G1] 1#风机运行指示；                      | [G2] 2#风机运行指示；  |
| [E1] 1#污水泵运行指示；                     | [E2] 2#污水泵运行指示； |
| [E3] 污泥泵/阀运行指示；                     | [E4] 故障报警；      |
| [B1] 1#回流泵运行指示；                     | [B2] 2#回流泵运行指示。 |

## 四、接线端子



**XHDM-5B 外部接线图**

### 1. 输入端:

- H 高水位液位开关;
- M 中水位液位开关;
- L 低水位液位开关
- F1 1#水泵故障信号输入端;
- P1 1#风机故障信号输入端;
- D1 污泥泵/阀故障信号输入端;
- H2 2#回流泵故障信号输入端;
- L、N 220 伏交流电源输入端
- F2 2#水泵故障信号输入端;
- P2 2#风机故障信号输入端;
- H1 1#回流泵故障信号输入端;
- COM 输入公共端;

### 2. 输出端:

- G1 1#水泵控制端;
- E1 1#风机控制端;
- E3 污泥泵/阀控制端;
- G4 2#回流泵控制端;
- E4 故障信号输出端。
- G2 2#水泵控制端;
- E2 2#风机控制端;
- G3 1#回流泵控制端;
- CMO、CM1 输出公共端;

## 五、外形尺寸和开孔尺寸:

面板: 96\*96  
 深度: 115      开孔尺寸: 91\*91

## 六、功能代码表和应用原理图

版本号:

修改日期:

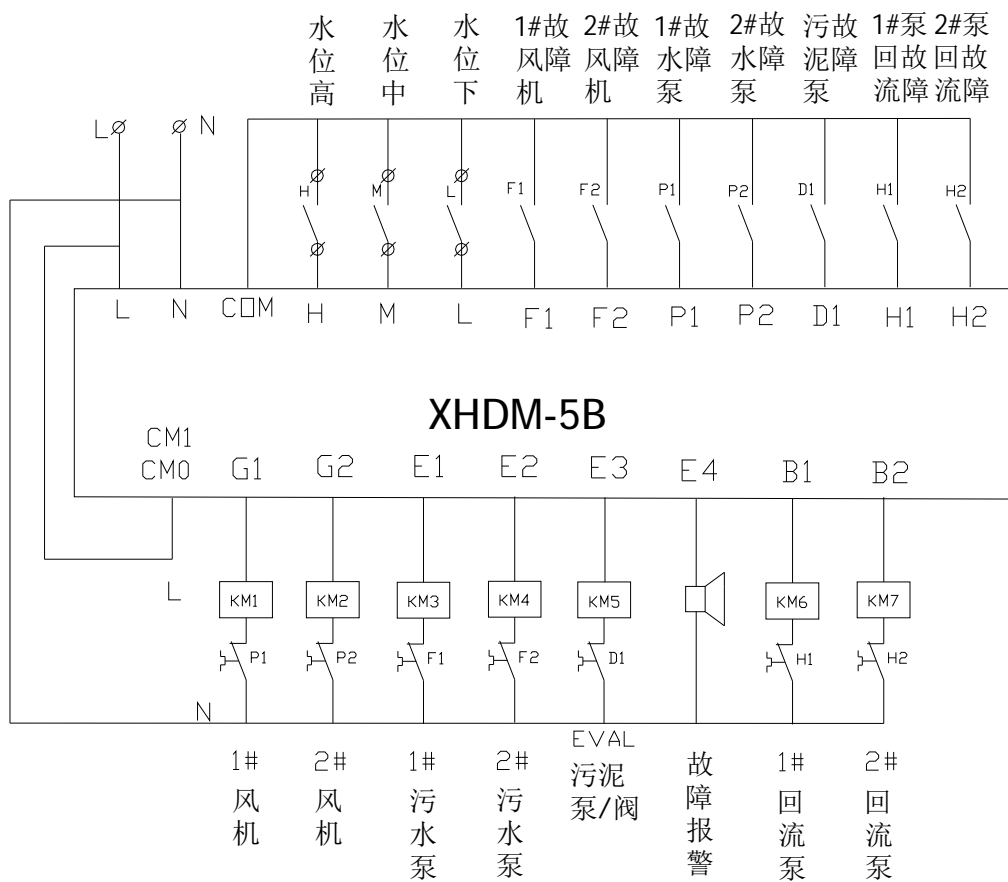
## 1. 功能代码表

功能名称	功能号	范围	单位	出厂值	说明
密码输入位	CD000			00010	当 CD000=CD002 时, 其它参数才能修改 退出时请设置其它密码, 否则记忆输入密码
输入高中低位延时时间	CD001	0-29999	t	10	信号延时
密码设定值	CD002				用户设定修改密码
污水泵轮流工作时间	CD003	0-29999	t	100	一台污水泵工作时, 达到设定时间后换, 另一台泵工作; 当 CD003=0 两台污水泵不定 时轮换工作)
污水泵双泵延时时间	CD004	0-29999	t	250	一台污水泵工作时, 在设定时间内未到低 液位二台泵同时开; 当 CD004=0 无延时开两台泵功能)
污水泵防锈延时时间	CD005	0-29999	t	20001	防锈等待时间, 设置为 0 无防锈
污水泵防锈工作时间	CD006	0-29999	t	10005	防锈工作时间
风机定时轮换时间	CD007	0-29999	t	300	一台风机工作时, 达到设定时间后换, 另 一台风机工作; 当 CD007=0, 或风机工位选 择只有一台时, 风机不会定时轮换工作
风机间隙停止时间	CD008	0-29999	t	350	"连续工作"模式1: 当 CD009=0 风机就是并且 CD007 设定值就是两台风机定时交换时间 "连续工作"模式2: 当 CD009 设定工作时间, CD008 设为两台风机交换时的间隔时间
风机间隙工作时间	CD009	0-29999	t	50	
污泥泵间隙停止时间 (提泥阀间隙停止时间)	CD010	0-29999	t	200	间隙模式 CD43=0 设置为 0 一直停机)
污泥泵间隙工作时间 (提泥阀间隙工作时间)	CD011	0-29999	t	50	间隙模式 CD43=0 设置为 0 连续工作
输入点常开常闭选择	CD012	0-255	-	0	输入点属性设定
定时器号显示下限	CD013	0-11	-	3	定时器工作显示
定时器号显示上限	CD014	0-11	-	6	定时器工作显示
故障屏蔽	CD015	0-65535	-	0	该位为 1, 故障不使用
污泥泵和风机的联动方 式	CD016	0-2	-	0	0-污泥泵/阀与风机不联动; 1- 启动 1 台风机; 2- 2-启动 2 台风机。 此项参数只有在排泥阀工作方式设定 为间隙工作方式 CD43=0 时有效
回流泵与污水泵的联动 工作方式	CD017	0-2		0	0-回流泵和污水泵不联动 (回流泵只有间隙工作); 1-启动一台污水泵; 2-启动两台污水泵。 0- no linkage(reflux pumps only have interval work mode) 1- start 1 sewage pump 2- start 2 sewage pumps
污水泵和风机的联动方 式	CD018	0-1		0	0-污水泵与风机不联动; 1-污水泵与风机联动 (只开 1 台风机)

回流泵延时时间	CD021	0-29999	t	500	设置为0（一直停机）
回流泵工作时间	CD022	0-29999	t	50	设置为0连续工作
污水泵工位选择	CD040	0-2		0	0-双泵工作\ （轮流 定时 故障切换） 1-仅 1#泵工作； 2-仅 2#泵工作
风机工位选择	CD041	0-2		0	0-双机工作 （轮流 定时 故障切换） 1-仅 1#机工作； 2-仅 2#机工作
回流泵工位选择	CD042	0-2		0	0-双泵工作 （轮流 定时 故障切换） 1-仅 1#泵工作； 2-仅 2#泵工作 0-双泵工作\ （轮流 定时 故障切换） 1-仅 1#泵工作； 2-仅 2#泵工作
污泥泵工作方式 （提泥阀工作方式）	CD043	0-3		0	0- 间隙； 1- 手动； 2- 与污水泵联动且间隙工作； 3- 与风机联动且间隙工作
回流泵工作方式	CD044	0-1		0	0-间隙；1-手动
定时设定（天）	CD101	0-366	天 (24 小时)		定时设定天数超过 366 时， 定时停机功能无效
定时设定（0.1 小时）	CD102	0-9999	0.1 小时		
实际累计（天）	CD103	0-366	天 (24 小时)		实际累计时间超过定时设定控制器自动停 止运行程序。液位检测后泵不动作
实际累计（0.1 小时）	CD104	0-9999	0.1 小时		
厂家参数	CD109				用户禁止设定

注意：凡是单位是“t”表示的时间，设定值中最高位是“0”则单位是0.1秒；最高位是“1”单位是秒；最高位是“2”单位是分。

2. 应用原理图



地埋式污水处理控制器典型应用图

